

Monterings & skötselanvisning

Garanti & installationsbevis

Varmvattenberedare Emaljerade (E) och Rostfria (R)

Innehåll:

- | | | |
|------|----|--|
| sid. | 3 | Så här installeras din varmvattenberedare!
Viktigt i samband med installation |
| | 4 | Inkoppling av vatten 15-160 liter |
| | 5 | Inkoppling av vatten 200-300 liter |
| | 6 | Inkoppling av vatten Lantbruksmodell 60-300 liter
Elinstallation |
| | 7 | Elschema 15, 30, 33, 35, 55, 60, 110, 160 liter (E) |
| | 8 | Elschema 200, 300 liter (E) |
| | 9 | Elschema 60-110 liter (R) |
| | 10 | Elschema 200-300 liter (R) |
| | 11 | Inställning av termostat, vinteravtappning |
| | 12 | Inspektion och byte av anod (E) |
| | 13 | Byte av anod (E) |
| | 14 | Garanti - för din trygghet |
| | 15 | Garantikort
OBS: Glöm ej att fylla i och skicka in! |



Försäkran om överensstämmelse.

Vi METRO THERM A/S
Rundinsvej 55
KDK- 3200 Helsingør

försäkrar under ansvar, att produkterna

605-611-622-644-655-906-909-910-2002-2003-2004

som omfattas av denna försäkran, är i överensstämmelse med:

- EMC-direktivet 2004/108/EF
- CE-märkning direktivet 93/68/EØF
- Överensstämmelseutvärdering, direktiv 93/465 EØF, Modul A (intern fabrikationskontroll)
- Emballagedirektiv 94/62 EF
- PED-direktivet 97/23 EC i hänvisning till artikel 3, stk. 3.
- LVD-direktivet 2006/95/EF med följande standarder:
 - EN60335-1
 - EN60335-2-21

Helsingør 1. juli 2008

Pia Larsen, kvalitetschef





MONTERINGSANVISNING

SÅ HÄR INSTALLERAS DIN VARMVATTENBEREDARE!

Ventilsatsen består av blandningsventil med plaströr ventilrör med inbyggd back/stoppventil, säkerhetsventil med avtappning och luftskruv. Blandningsventilen styr endast varmvatten till huset mellan 38-63° C. Vrid i pilens riktning om varmare eller kallare vatten önskas, ej att förväxla med termostat, (se skötselanvisning). Plaströr mellan ventiler är skydd mot galvanisk strömning. Får ej bytas mot annat material.

Vid byte gäller ej garanti.

15 liters levereras endast med säkerhetsventil.

15 liter E/nr 906 - 30 liter E/nr 910

Monteras stående på golv eller hängande på vägg med rören uppåt.

33 liter E/nr 909 - 55 liter E/nr 655

Monteras stående på golv eller i skåp med rören uppåt.

35 liter E/nr 611

Monteras på vägg med rören nedåt.

60 liter/nr 622 - 110 liter/nr 644 och 160 liter/nr 605

Monteras hängande på vägg med rören neråt eller stående på golvstativ (tillbehör).

Emaljerade beredare kan även monteras liggande på rygg. Kapaciteten reduceras då med ca 25%.

200 liter/nr 2002 och 300 liter/nr 2003

Monteras stående. Rör nedåt.

OBS! Vid väggmontage skall medlevererat väggfäste användas. Kontrollera att väggen bär en vattenfylld beredare. I annat fall finns golvstativ som tillbehör (60-160 liter)

VIKTIGT I SAMBAND MED INSTALLATION!

- Varmvattenkranen i huset måste vara öppen vid uppfyllning av beredaren.
- Finns jordfelsbrytare kan denna bryta vid uppstart.
- Ställ alltid termostaten på minst 60°C för att undvika bakterietillväxt i beredaren.
- Uppstår slag i ledningar, kontrollera termostat- och engreppsblandare.
- Vid vatten med lågt ledningstal (konduktivitet under 25mS/m) rekommenderar vi att en titananod monteras för att erhålla ett fullgott skydd (**OBS! Gäller endast emaljerade behållare**).

Vid egen brunn.

- Vattentryck på kallvatten skall vara minst 1,5 kg, annars föreligger risk för kokning.
 - Förekommer mangan eller jordgaser i vattnet, kan lukt eller missfärgning av varmvattnet uppstå (**OBS! Gäller endast emaljerade behållare**).
- Kontakta METRO THERM AB för ytterligare information.

Inkoppling av vatten 15 liter

15 liters levereras endast med säkerhetsventil 514.

Inkoppling av vatten 30-55 liter

a) Beredaren skall monteras med rören uppåt.

OBS! Gångerna från beredaren måste tätas med lin.

b) Kallvatten på höger sida och varmvatten vänster sida (sett framifrån). Avstängningsventil placeras med pilen riktad mot beredaren. Säkerhetsventilen monteras i ventilrör och vrides till önskad riktning. Blandningsventilen monteras på vänster sida med texten VV mot beredaren.

**Från säkerhetsventil skall spilledning monteras till golvbrunn.*

Inkoppling av vatten 35 liter

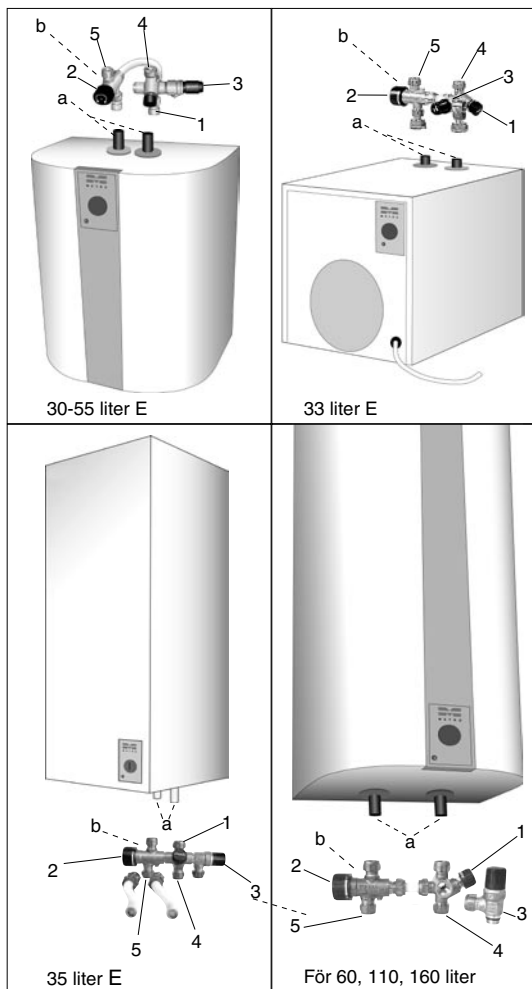
Beredaren skall monteras med rören nedåt.

Inkoppling av vatten 60-160 liter

a) Beredaren skall monteras med rören nedåt.

b) Kallvatten på höger sida och varmvatten vänster sida (sett framifrån). Avstängningsventil placeras med pilen riktad mot beredaren. Säkerhetsventilen monteras i ventilrör och vrides till önskad riktning. Blandningsventilen monteras på vänster sida med texten VV mot beredaren.

**Från säkerhetsventil skall spilledning monteras till golvbrunn.*

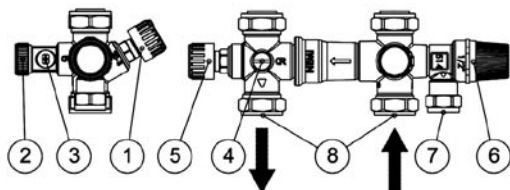


- 1) Avstängningsventil
- 2) Blandningsventil
- 3) Säkerhets- och avtappn.ventil
- 4) Kallvatten
- 5) Varmvatten

Inkoppling av vatten 200-300 liter

- Beredaren skall monteras med rören nedåt.
- Kallvatten på höger sida och varmvatten vänster sida (sett framifrån). Avstängningsventil placeras med pilen riktad mot beredaren. Säkerhetsventilen monteras i ventiltrör och vrides till önskad riktning. Blandningsventilen monteras på vänster sida med pilen mot beredaren.

**Från säkerhetsventil skall spilledning monteras till golvbrunn.*



Armatusats för 200-300 liter

- 1) Avstängningsventil
- 2) Avtappningsventil
- 3) Vred avtappningsventil R15
- 4) Luftskruv
- 5) Blandningsventil
- 6) Säkerhetsventil 9 bar
- 7) Säkerhetsventil utlopp Ø 15 mm
- 8) Anslutningskoppling Ø 22 mm

Påfyllning (öppen varmvattenkran)

Fyll på vatten tills det inte kommer någon luft i varmvattenkranen, när vattnet rinner i kran är allt ok. Sätt därefter på strömmen.

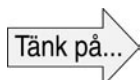
OBS! Vid höga kloridhalter (>50 mg/liter) och kalkrika vatten rekommendera vi glas-emaletterade beredare. Där bör ej rostfria beredare monteras.

Säkerhetsventilen får under inga omständigheter proppas eller förses med avstängningsventil.

En säkerhetsventil släpper ut ca 1-6 liter vatten per dygn vid normal drift, den skall därför förses med ett rör till golvbrunn. Röret får vara max 2 m långt och skall monteras med fall.

Under de två första veckorna kan kondensvatten förekomma.

Är beredaren monterad i skåp måste luftväxling ske annars uppstår ständig kondens.

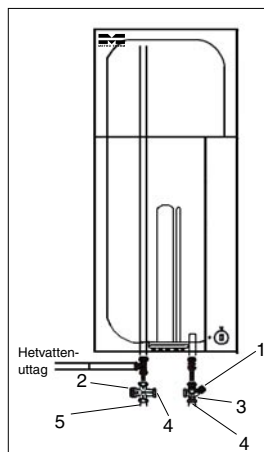


Slutjustering / montering av armatusats skall alltid ske av installatör på plats!

Inkoppling av vatten Lantbruksmodell 60-300 liter

- Med levererat hetvattenuttag monteras över blandningsventil enligt bild för uttag av hetvatten till disk.
- Blandat vatten genom blandningsventil inställbart mellan 38-65°.

- 1) Avstängningsventil
 - 2) Blandningsventil
 - 3) Säkerhets- och avtappn.ventil
 - 4) Kallvatten
 - 5) Varmvatten



Elinstallation

Varmvattenberedaren **skall vara vattenfylld** innan strömmen kopplas på, kontrollera detta genom att öppna en varmvattenkran.

OBS! Det skall inte göras någon omkoppling i beredaren för att skifta mellan enfas och tvåfasdrift. Skall beredaren monterats för enfas kopplas kablarna in som på en vanlig stickpropp. Vid tvåfasdrift kopplas brun och blå kabel till var sin fas och grön/gul till jord.

Högeffekt: 400V.

3600W på Minettserien (15, 30 och 35 liter) och 3000W på övriga. Beredaren inkopplas på två faser och jord. Denna inkoppling rekommenderas för att få en snabb uppvärmning.

Lågeffekt: 230V.

Beredaren inkopplas på en fas, nolla och jord, 1200W på Minett 15, 30 och 35 liter.

Så´nett 33 och Minetts 30 liter R beredare får endast kopplas in med monterad stickpropp och har en effekt på 1500W.



Installation skall ske av behörig fackman!



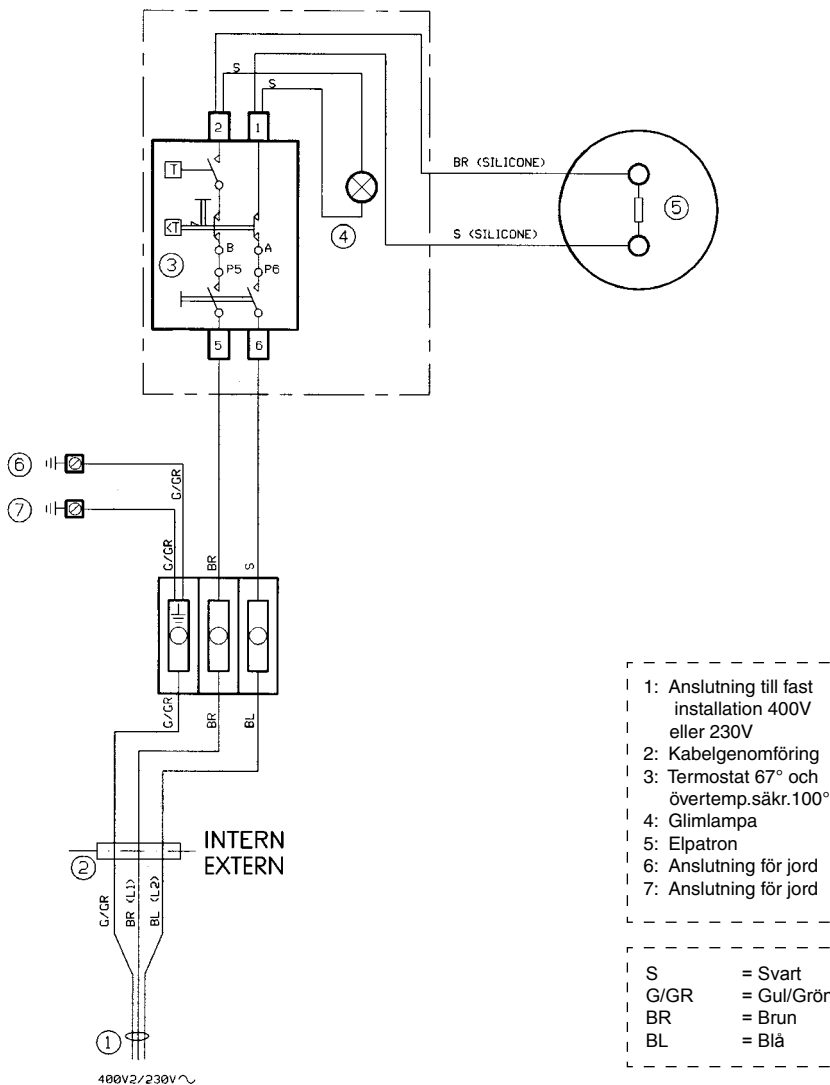
MONTERINGSANVISNING (E)

El-schema

Typ 906, 909, 910, 611, 655, 622, 644, 605 E.

2 fas: 3000 W, 10 A, 1 fas: 1000 W, 6 A

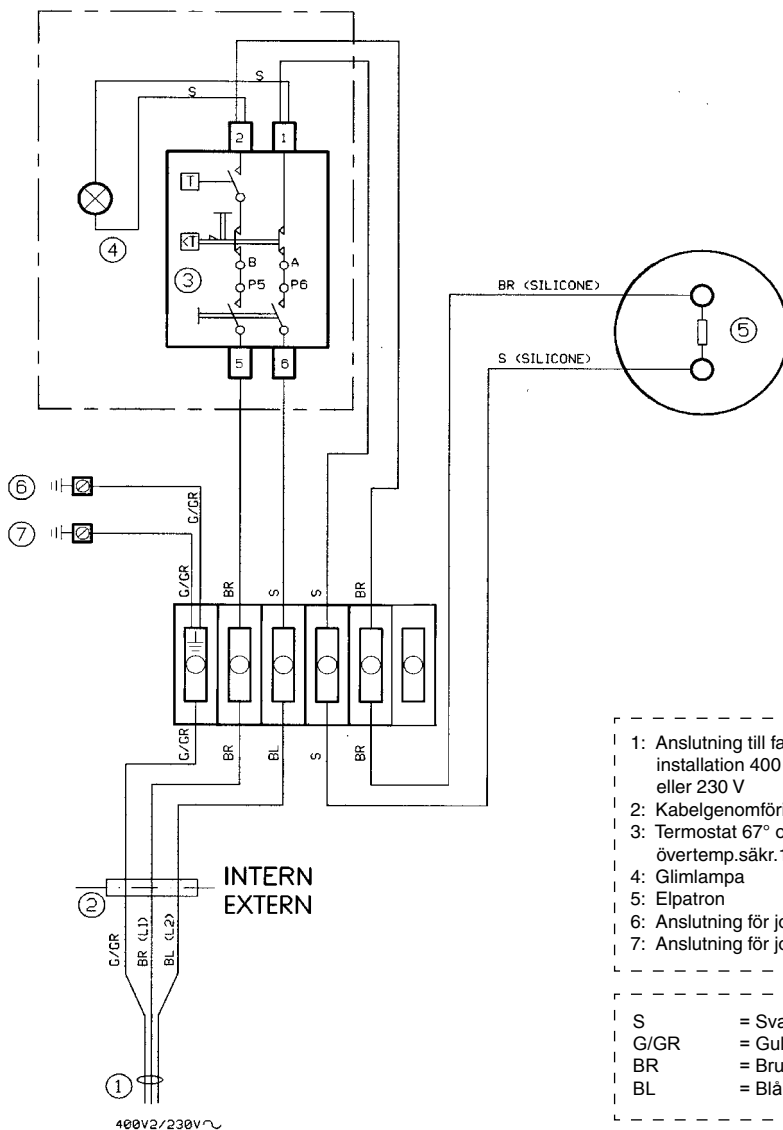
33 liter/nr 909 får endast kopplas 230 V med stickpropp.



MONTERINGSANVISNING (E)

El-schema

Typ 2002, 2003 E. 2 fas: 3000 W, 10 A, 1 fas: 1000 W, 6 A

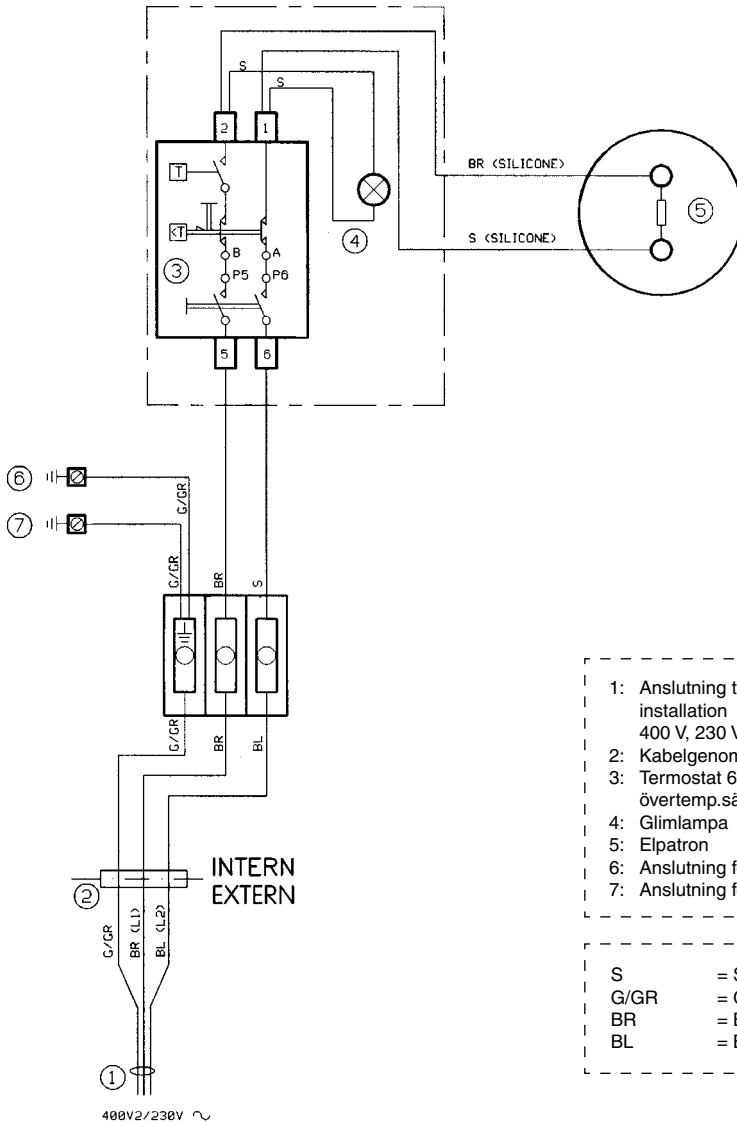




MONTERINGSANVISNING (R)

EI-schema

Typ 622, 644 R. 2 fas 3000 W, 10 A, 1 fas: 1000 W, 6 A



- 1: Anslutning till fast installation
400 V, 230 V
- 2: Kabelgenomföring
- 3: Termostat 65° och övertemp.säkr.110°
- 4: Glimlampa
- 5: Elpatron
- 6: Anslutning för jord
- 7: Anslutning för jord

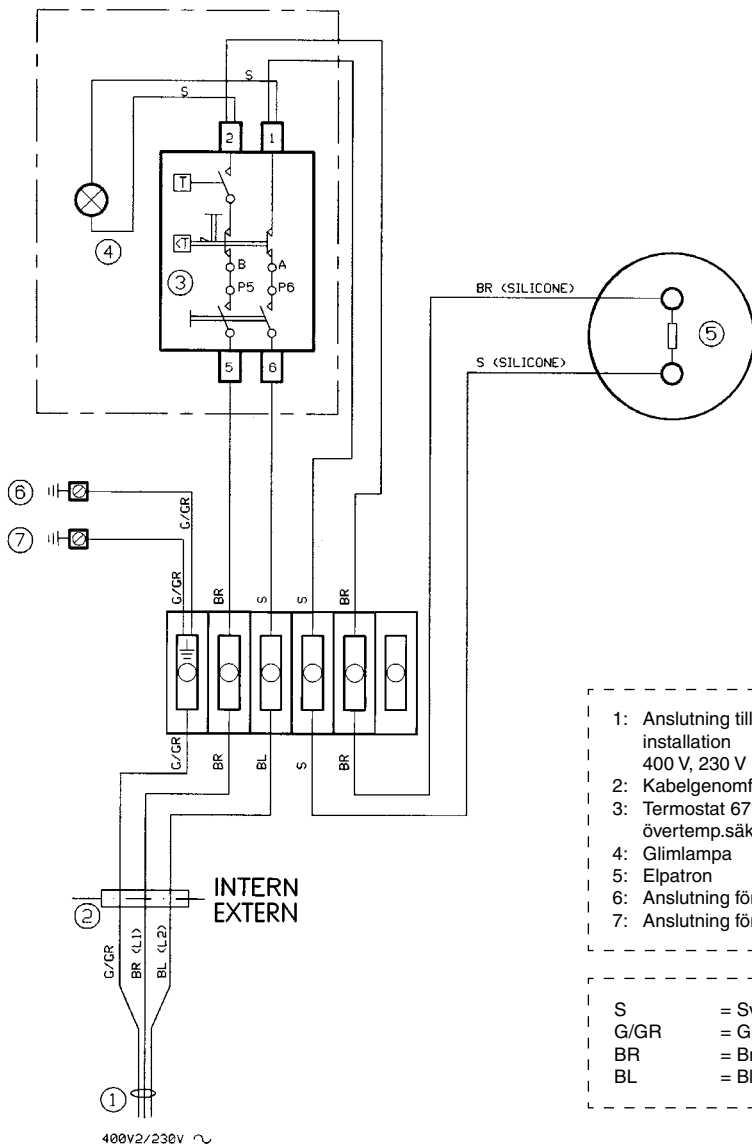
S	= Svart
G/GR	= Gul/Grön
BR	= Brun
BL	= Blå



MONTERINGSANVISNING (R)

EI-schema

Typ 2002, 2003 R. 2 fas 3000 W, 10 A, 1 fas: 1000 W, 6 A





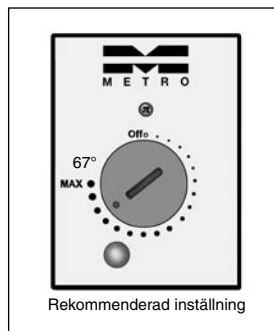
SKÖTSELANVISNING

Inställning av termostat

Ställ alltid termostaten på minst rekommenderad inställning enligt bild. Glimlampa slocknar då inställd temperatur är uppnådd.

Återställning av övertemperatursäkring

Lossa stjärnskruven ovanför vredet. Återställ genom att använda exempelvis en skruvmejsel för att trycka in övertemp.säkringen som sitter i skruvhålet (25 mm in).



Vinteravtappning

Bryt strömmen, stäng av inkommande kallvatten och töm därefter hela beredaren på vatten.

15, 30, 33 och 55 liter

Öppna luckan på framsidan, tag bort ev. isolering och anslut en slang. Vrid ventilen 1/4 varv. Öppna en varmvattenkran för att släppa in luft i beredaren. Om det bara kommer 1-2 liter vatten, lossa luftsruven på blandningsventilen.

35, 60-300 liter

Stäng ratt märkt avstängning. Beredaren tappas genom att säkerhetsventilen vrids till öppet läge. Öppna varmvattenkranen för att släppa in luft i beredaren. 60, 110 och 160 liters beredare har en luftsruv på blandningsventilen. Skruva bort den om det inte rinner ut mer än ett par liter vatten när avtappningskranen öppnas.

För hjälp med felsökning se "Frågor & Svar" på www.metrotherm.se

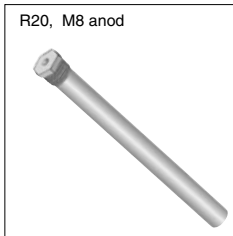
Inspektion och byte av anod i varmvattenberedare 33-300 liter E

Magnesiumanodens funktion är att skydda kärlet vid eventuella porer i emaljen samt mot rostangrepp. Anoden kontrolleras enkelt med en multimeter. Kontroll bör ske efter ca. 3-4 år. Vid aggressiva vatten 2 år. Inspektion och byteskostnader på anod omfattas ej av garanti. Vid egen brunn med t.ex. mangan eller sumpgas i vattnet, kan det uppstå lukt eller missfärgning i varmvattnet.

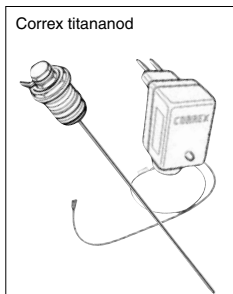
Vid vatten med låg konduktivitet, ledningstal under 25 mS/m rekommenderar vi att en **Correx Titananod** monteras för att erhålla ett fullgott skydd. Titananoden klarar att skydda beredaren vid mycket svåra förhållanden, även vid bräckt vatten. Tala med din rörinstallatör.

Kontakta METRO THERM AB för ytterligare information.

R20, M8 anod



Correx titananod

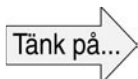


Inspektion av anod

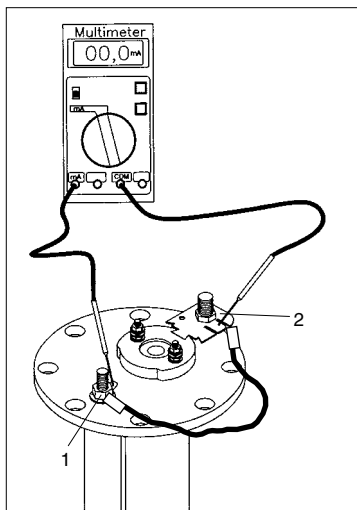
Vid mätning skall sladd mellan anod (1) och bleck (2) lossas samt varmvattenberedaren vara vattenfylld. Dessutom skall multimetern vara inställd på likström och milliampere. 15, 30, 33, 35 liters E kan ej mätas elektriskt.

> 0,3 mA = Allt ok

< 0,3 mA = Skall anod bytas



**Inspektionen skall ske
av behörig fackman!**

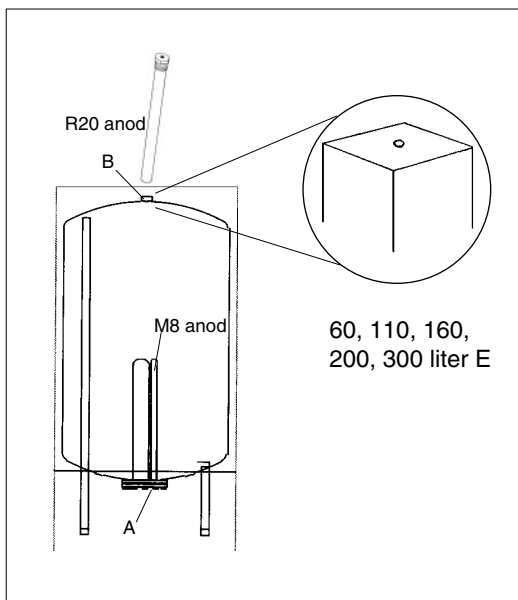


Byte av anod

Anoden monteras som standard i tubens fläns (A) på 60-300 liter E, men kan vid byte monteras i toppen (B).

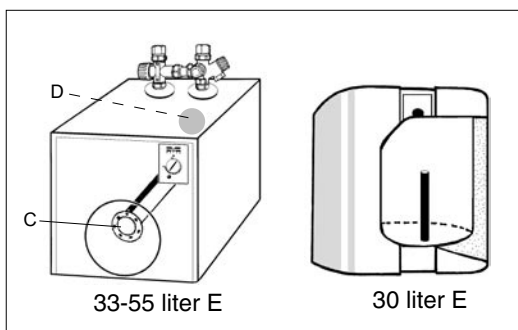
Vid byte, se monteringsanvisning som medföljer reservdelen.

Tänk på... **Endast METRO THERMS original-anod skall användas**



På 55 lit. E monteras anoden (M8 anod) på framsidan (C).
På 33 liter E monteras anoden (R20 anod) på baksidan (D).

På 15-30 liter E sitter anoden monterad i botten av beredaren.



För hjälp med felsökning se "Frågor & Svar" på www.metrotherm.se



Garanti - för din trygghet!

Vid leverans:

Kontrollera att produkten är oskadad. Om skada eller annat fel uppstår, kontakta speditören eller återförsäljaren innan produkten används!

Om fel uppstår:

Kontakta först det företag som installerat produkten. Skulle det visa sig att felet är att hänföra till typen material eller fabrikationsfel tar företaget kontakt med oss för kontroll och åtgärd.

- METRO THERM lämnar två års totalgaranti enligt AA VVS -09. Med inskickat installationsbevis gäller ytterligare 2 år på tryckkärl med modellnummer 605, 611, 622, 644, 655, 906, 909, 910, 2002, 2003, med effekt ej överstigande 3,6 kW och 67° termostat. För Combi, Lantbruk, och specialberedare gäller två års garanti enligt AA VVS -09. Garantin gäller senast 1 år från produktionsdatum.

- OBS! Vid höga kloridhalter (>50 mg/liter) och kalkrika vatten rekommendera vi glasemaljerade beredare. Där bör ej rostfria beredare monteras.
- I övrigt hänvisas till de allmänna bestämmelserna enligt AA VVS -09.
- Kontakta alltid METRO THERM innan garantiarbete utföres!

- Vid fel skall METRO THERM eller av oss utsedd besiktningsman först besiktiga produkten och därefter överenskommelse om åtgärd och kostnader träffas.

- Garantin gäller endast om METRO THERMS installations- och skötselansvisningar har följts samt endast för installation i Sverige.

- METRO THERM ansvarar inte för fel som reklamerats senare än fyra respektive två år från installationsdatum.

- Rådgör i första hand med din installatör angående översyn och service, eller vänd dig direkt till METRO THERM. Uppge produktens namn och tillverkningsnummer samt installatör och installationsdatum.